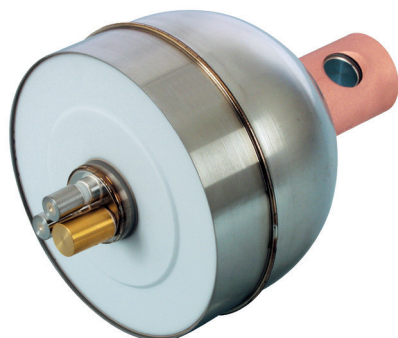


# MIR-225E



## Produkt Beschreibung

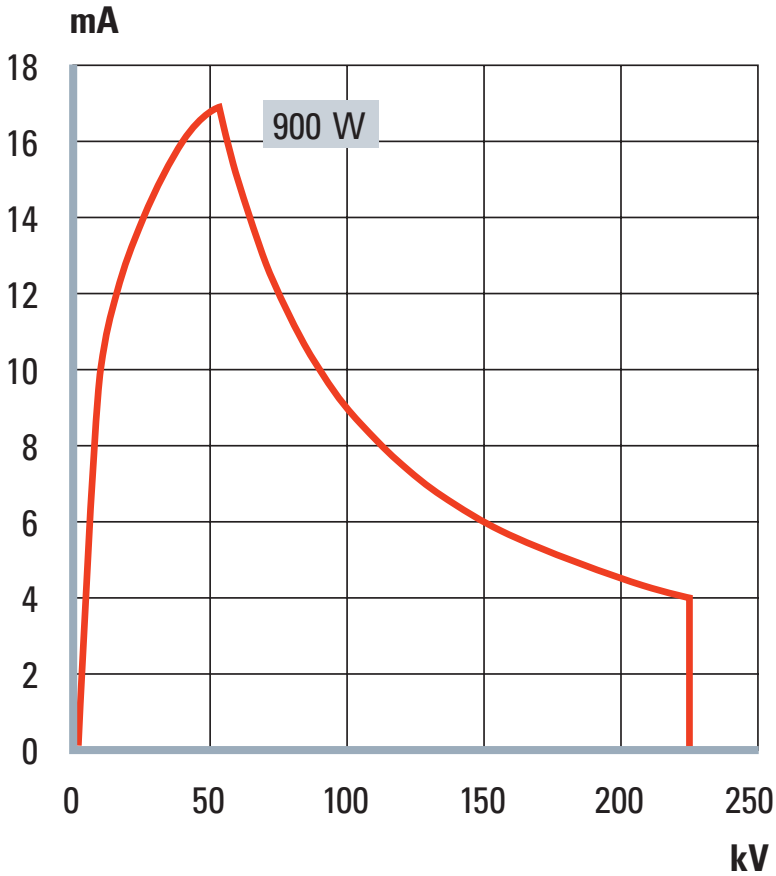
Die MIR-225E ist eine unipolare luftgekühlte Röntgenröhre ohne integrierten Strahlenschutz. Sie zeichnet sich aus durch einen einzelnen Brennfleck, eine Wolfram-Anode und einen Direktstrahl. Die Röhre ist speziell für die Bildgebung bei der zerstörungsfreien Werkstoffprüfung entwickelt worden.

## Produkt Spezifikationen

Nominale Röhrensorgung.....	225 kV
Kontinuierliche Leistung .....	900 W
Brennfleck gemäss EN 12543.....	d = 3.0 mm
Brennfleck gemäss ASTM E1165-12 .....	N/A
Filamentstrom, max. ....	3.8 A
Filamentspannung, typisch.....	5.0 V
Eigenfilterwert.....	0.8+-0.1 mm Be
Targetmaterial .....	W
Targetwinkel .....	20°
Strahlenbündel .....	60° x 40°
Gewicht.....	3.3 kg

# Leistungskurven

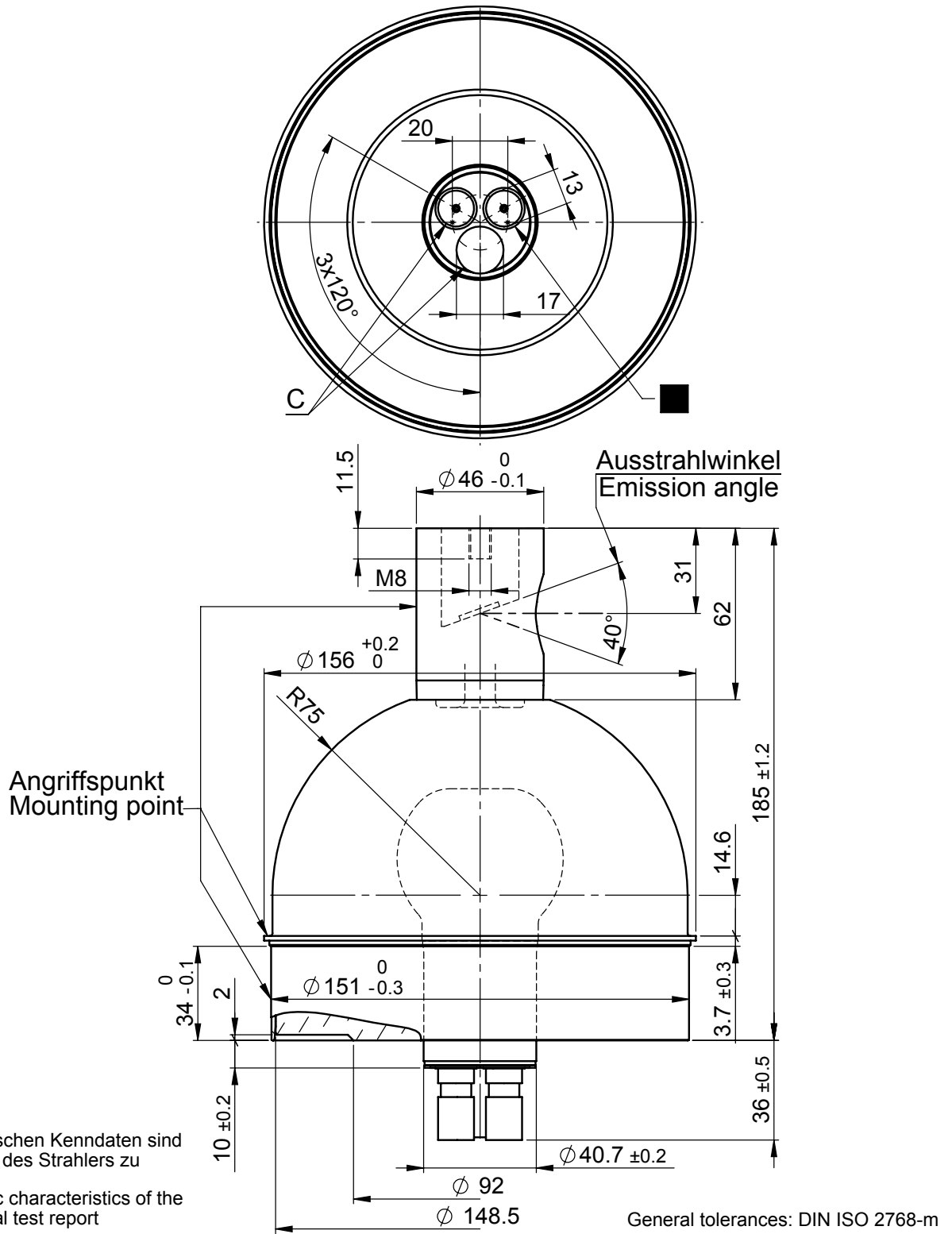
Strombegrenzung bei geg. Filamentstrom



## Kühlung

Kühlmittel ..... verstärkte Luftkühlung empfohlen  
Anodentemperatur, max. .... 100°C

# Abmessungen



Die radiographischen Kenndaten sind dem Prüfschein des Strahlers zu entnehmen  
 For radiographic characteristics of the tube refer to final test report

## Allgemeine Informationen

### Allgemein

Diese Röntgenröhre enthält keine Strahlenabschirmung. Für einen sicheren Betrieb muss die Röntgenröhre in ein Röntgenschutzgehäuse mit inwändiger Strahlenschutzverkleidung eingebaut werden. Die Überwachung insbesondere der Hochspannung und des Heizstroms, sowie das Design des Kühlsystems und des Strahlenschutzes liegen in der Verantwortung des Geräteherstellers (OEM). Ausführliche Anforderungen findet man in unserer Dokumentation „Betriebsanleitung Röntgenröhre“. Im Röntgengenerator müssen Vorkehrungen getroffen sein, welche die Röhre gegen Überstrom, Überspannung und unzureichende Kühlung schützen. Andernfalls können die Röhre bzw. der Strahlenschutz beschädigt und damit zur Gefahr werden.

### Konditionierung

Achtung! Diese Röhre wurde von COMET auf die Nennspannung konditioniert. Der Anwender hat die Verantwortung, dass die endgültige Konditionierung von geschultem Personal und vorschriftsmässig durchgeführt wird. Die Spannung während der Konditionierung ist durch die Nennspannung begrenzt.

### Rücksendung an COMET

Vor Rücksendung von Waren an COMET muss ein Field Failure Report (FFR) ausgefüllt und den Speditionspapieren beigelegt werden. Der FFR kann unter folgendem Link heruntergeladen werden: [www.comet-xray.com/Service](http://www.comet-xray.com/Service)

### Kühlung

Das Kühlsystem wird nicht von COMET geliefert. Vor Inbetriebnahme der Röhre, muss der Kühler eingeschalten sein. Der Kunde ist dafür verantwortlich, dass das Kühlmittel die erforderliche Kühltemperatur besitzt. Wenn die Röhre ausgeschaltet ist, muss das Kühlmittel für mindestens 2 Minuten weiterfliessen, um die Anode vor Überhitzung zu schützen.

### Strahlenschutz

Beim Einbau einer Röhre in ein Röntgengerät oder beim Betrieb eines Röntgensystems liegt die Verantwortung für den Schutz vor Strahlung und die Verwendung von Kollimatoren und Filtern beim Benutzer. Lokale Anforderungen müssen eingehalten werden.