

MXR-225/22



Produkt Beschreibung

Die MXR-225/22 ist ein unipolarer wasser-gekühlter Röntgenstrahler mit integriertem Strahlenschutz. Er zeichnet sich aus durch einen doppelten Brennfleck, eine Wolfram-Anode und einen Direktstrahl. Die Röhre ist speziell für die Bildgebung bei der zerstörungsfreien Werkstoffprüfung entwickelt worden.

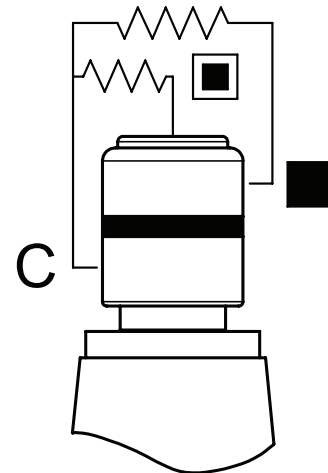
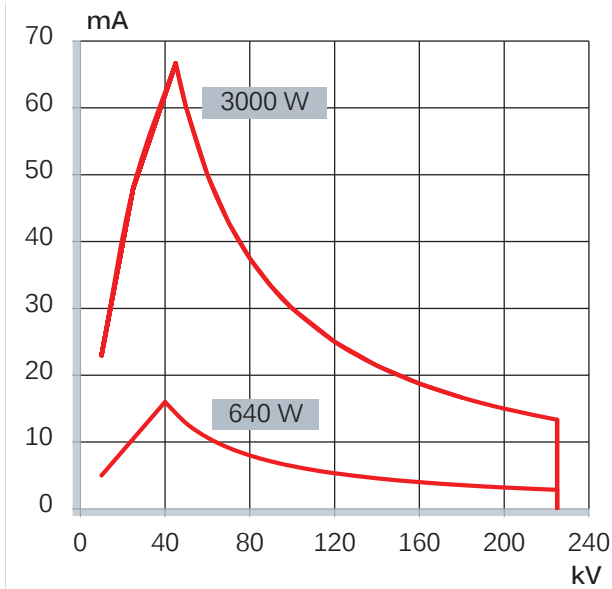
Produkt Spezifikationen

Nominale Röhrensorgungsspannung.....	225 kV
Kontinuierliche Leistung	640 W 3000 W
Brennfleck gemäss EN 12543.....	d = 1.0 d = 5.5
Brennfleck gemäss ASTM E1165-12	N/A
Filamentstrom, max.	4.1 A 4.2 A
Filamentspannung, typisch.....	3.0 V 5.5 V
Eigenfilterwert.....	0.8 ± 0.1 mm Be
Targetmaterial	W
Targetwinkel	20°
Strahlenbündel	40°
Haubendurchlassstrahlung, max. in 1m Abstand.....	10 mSv/h (225 kV; 13 mA)
Gewicht.....	11 kg
Stecker-Typ	R24
Gapping federvorgespannter Hochspannungskabel.....	2 Ringe sichtbar (~7 mm)
Gapping nicht federvorgespannter Hochspannungskabel.....	5.5 - 6 mm
Fettmenge für Hochspannungsstecker	1.2 ml

Leistungskurven

Strombegrenzung bei geg. Filamentstrom

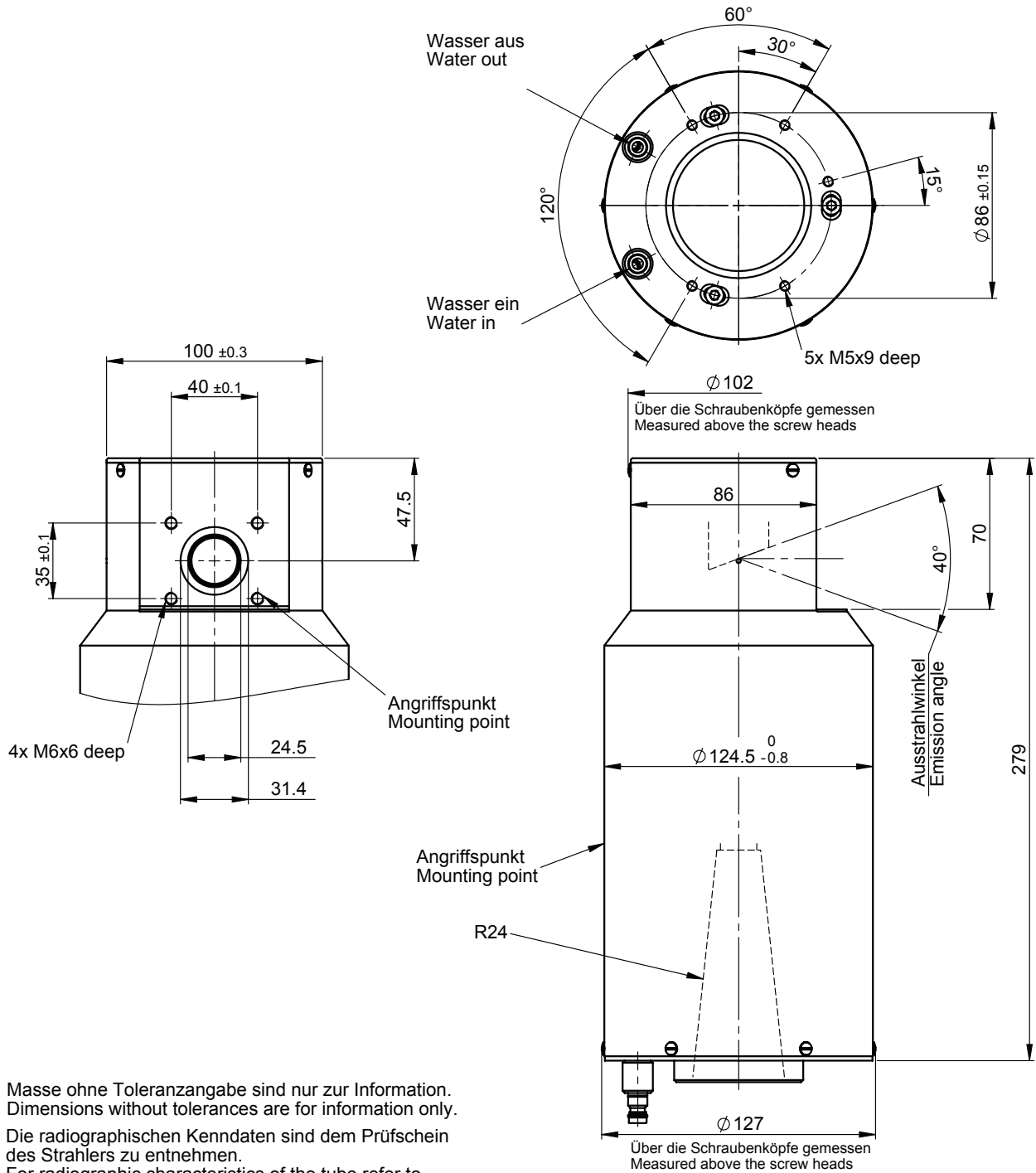
Anschluss der Heizwendel (C = Masse)



Kühlung

Kühlmittel	Wasser
Kühlmitteldurchfluss, min.	4 l/min
Zulässige Temperatur am Kühlmittleingang, max.	35°C
Zulässiger Druck am Kühlmittleingang, max.	6 bar
Nachkühlzeit nach Abschaltung, min.	2 min

Abmessungen



Masse ohne Toleranzangabe sind nur zur Information.
 Dimensions without tolerances are for information only.
 Die radiographischen Kenndaten sind dem Prüfschein
 des Strahlers zu entnehmen.
 For radiographic characteristics of the tube refer to
 Final Test Report.

Allgemeine Informationen

Allgemein

Die Überwachung insbesondere der Hochspannung und des Heizstroms, sowie das Design des Kühlsystems und des Strahlenschutzes liegen in der Verantwortung des Geräteherstellers (OEM). Ausführliche Anforderungen findet man in unserer Dokumentation „Betriebsanleitung Röntgenröhre“. Im Röntgengenerator müssen Vorkehrungen getroffen sein, welche die Röhre gegen Überstrom, Überspannung und unzureichende Kühlung schützen. Andernfalls können die Röhre bzw. der Strahlenschutz beschädigt und damit zur Gefahr werden.

Anschluss des Röntgenstrahlers

Hochspannungskabel dürfen nur durch geschultes Personal installiert werden. Gehen Sie bei der Installation wie folgt vor: Reinigung, Gapping & Einfetten (siehe Werte Seite 1), Einbau sowie Wartung. Eine ausführliche Anleitung dazu kann der Dokumentation „Betriebsanleitung Röntgenröhre“ entnommen werden.

Kühlung

Der Kunde hat sicherzustellen, dass der Kühlwasserkreislauf richtig am Kühlsystem angeschlossen ist. Vor Inbetriebnahme der Röhre muss der Kühlmittelfluss eingeschaltet und auf vorgeschriebener Temperatur sein. Wenn die Röhre ausgeschaltet ist, muss das Kühlmittel für mindestens 2 Minuten weiterfließen, um die Anode vor Überhitzung zu schützen.

Strahlenschutz

Beim Einbau einer Röhre in ein Röntgengerät oder beim Betrieb eines Röntgensystems liegt die Verantwortung für den Schutz vor Strahlung beim Benutzer. Lokal geltende gesetzliche Anforderungen und Grenzwerte müssen durch geeignete Schutzmassnahmen am Gerät zwingend eingehalten werden. Nach einem Röhrentausch, nach Instandsetzung oder Umbau muss jeweils ein Strahlenschutztest durchgeführt werden. Modifizieren oder ändern Sie niemals den Röntgenstrahler selbst!

Rücksendung an COMET

Vor Rücksendung von Waren an COMET muss ein Field Failure Report (FFR) ausgefüllt und den Speditionspapieren beigelegt werden. Der FFR kann unter folgendem Link heruntergeladen werden: www.comet-xray.com/Service